

LISA SAUNAAHJU „STOVEMAN“ PAIGALDUS- JA KASUTUSJUHENDILE

Saunaahju tehnilised andmed

Saunaahju tüüp	Stoveman 13
Mudel	Stoveman 13
Nimiküttevõimsus, st ruumi kütmise võimsus	15,4 kW
Kütus	Puuhald pikkusega kuni 30cm
Lisatavad küttekogused	9kg kolmes osas
Minimaalselt vajalik tõmme	12 Pa
Süsinikdioksiidi heide 13% O ₂ - sisalduse korral	0,59%
üldkasutegur	67%
Suitsugaasi temperatuur	430 °C
Kerise kaal kivideta	53kg
Kerisekivide kaal	110kg
Minimaalne ventilatsiooniavade ristlõige	7850 mm ²
Leiliruumi suurus	Kuni 13m ³
Korstnalõõri minimaalne ristlõige	10200mm ²

CE – märgis

CE	
AS Eesti Vanglatööstus 12	
EN 15821:2010 Multi-firing sauna stoves fired by natural wood logs for space heating in residential buildings Stoveman 13	
Fire safety (Initiation, risk to adjacent elements)	Pass
- including declared safety distance to combustible materials:	Back 500 mm Side 500 mm Ceiling 1140 mm
Emission of combustible products	Pass
Surface temperature	Pass
Release of dangerous substances	NPD
Cleanability	Pass
Flue gas temperature	430 °C
Mechanical resistance	Pass
Thermal output and Energy efficiency, as:	
- carbon monoxide emission at 13 % O ₂	Pass (0.59 %)
- total efficiency	Pass (67 %)
- flue draught	12 Pa
- thermal output (i.e. nominal space heating output)	15.4 kW
- refuelling loads	(4+2.3+2.3) kg
Durability	Pass

SAUNAAHJU „STOVEMAN”

PAIGALDUS- JA KASUTUSJUHEND

Saunaahi „STOVEMAN” on ette nähtud kuiva või niiske leili saamiseks saunas.

Meie tootevalikus on erinevaid modifikatsioone saunaahjudest Stoveman. Tarbija võib valida ümara või kandilise väliskujuga ahjude vahel. Ahi võib olla varustatud sooja vee tootmise lisaseadmega, klaasuksega ja küttekolde läbiseina- viiguga.

Soetatava saunaahju tüübi CE-märgise dokumendi koopia ja mudeli andmed on esitatud käesoleva juhendiga kaasas olevas lisas.

Kasutusele võtmine

Enne saunaahju kasutusele võtmist tuleb lugeda hoolikalt läbi käesolev juhend!

Esimese kütmise peab tegema väljas või hästi ventileeritavas leiliruumis, kuna saunaahjude väliskesta kuumuskindel värv saavutab oma lõpliku kõvaduse alles peale kütmist ja võib eraldada ebameeldivat kõrbelõhna. Seniks vältida saunaahju kriimustamist. Ei ole soovitatav täita saunaahju kividega enne esimest kütmist.

Saunaahju kivideks sobivad graniidist põllukivid või spetsiaalselt kauplustes müügil olevad saunaahju kivid.

Paigaldamine

Saunaahju paigaldamisel tuleb järgida kõiki kohalikke normdokumente, kaasa arvatud neid, mis seonduvad paigaldamise kohta kehtivate riiklike ja Euroopa Liidu standarditega, sh EN 15821:2010.

Saunaahi tuleb paigaldada mittepõlevast materjalist vajaliku kandevõimega alusele.

Saunaahju paigaldamisel jälgida ohutusnõudeid ning vajalikke vahekaugusi, mis on esitatud ka CE- märgisel. Saunaahjule paigaldatav CE- märgis asub kolde ukse poolt vaadates võrgu alumisel äärisel paremal küljel.

Kui ahi paigaldatakse mittepõlevast materjalist nišši (kivi, betoon), tuleks jälgida, et sein ja ahju vahele jääks vähemalt 100 mm õhu liikumiseks.

Suurte temperatuuri kõikumiste tõttu võivad aja jooksul saunaahju kivid murened ja kaotada oma vajalikud omadused. Seepärast on soovitatav kord aastas laduda saunaahi kividest tühjaks ja asendada „ära töötanud” kivid.

Ohutusnõuded (Tuleohutuse üldnõuded)

Tuleb järgida riigis kehtestatud tuleohutuse üldnõudeid

Ohutuskaugused süttivate materjalideni minimaalselt

Ahju küljele ja taha 500 mm

Ahju ette 1000 mm

Ahju ülapiinast laeni 1200 mm

Määratud ohutuskauguse võib vähendada pooleni ühekordse ja neljandikuni kahekordse soojatõkke kasutamisel. Kui puitseinad (paneel, laud, palk) on saunaahjule lähemal kui nõutav ohutuskaugus, tuleb seinapindu kaitsta soojatõkkega (näiteks termoluja plaat). Ühekordse soojatõkke puhul võib kaitstava sein ja saunaahju vaheline kaugus olla minimaalselt 250mm, kusjuures soojatõkke loetakse ohutuskuja sisse ning selle välispinna ja kaitstava sein vahel peab olema vähemalt 30mm laiune tuulutuspilu.

Saunaahju paigaldusel puidust vms süttivast materjalist põrandale, tuleb valada betoonist vähemalt 60 mm paksune alus ülemõõtudega 300mm kõrvale ja 400mm ette. Võib kasutada ka muid mittepõlevaid ja soojust halvasti juhtivaid materjale või teisaldatavat alust-soojatõket. Saunaahju küttekolde seinast läbiviik peab olema läbi süttimiskindla (kivi, betoon vms) sein. Soovitatav on kasutada lisaks isolatsiooni kivivillast vms (vt joonis).

Saunaahju ohutusalas ei tohi olla elektriseadmeid ja juhtmeid.

NB! Väljatõmbe sundventilatsiooni kasutamine võib põhjustada ruumi õhuvahetuse probleeme ja kolde põlemisõhu ebapiisavust, mistõttu sellise ventilatsioonisüsteemi projekteerimine ja väljaehitamine on lubatud ainult vastavat litsentsi omava spetsialisti vastutusel.

Saunaahju ühendamine suitsulõõriga.

Stoveman saunaahjudel on suitsugaaside väljumisava reeglina saunaahju peal. Saunaahju ühendamiseks suitsulõõriga kasutatakse spetsiaalseid metallist suitsutorusid, mis vajadusel tihendatakse kuumuskindla tihendinõõriga. Ühendustorude põlved peavad olema sujuva kaarega, et tõmbetakistused oleksid võimalikult väikesed. Toru viiakse läbi korstnaseina ja tihendatakse kivivillaga. Saunaahju ühenduse suitsulõõriga võib teha ainult vastava eriala spetsialist.

Saunaahju ühendamine ühissuitsulõõriga pole lubatud.

Saunaahju muutmise tootja loata pole lubatud.

Saunaahju kütmine

NB! Saunaahju tohib kütta vaid puuhalgudega.

Vältida tuleb saunaahju ülekuutmist, mille tunnuseks on saunaahju kolde korpuse muutumine hõõguv-punaseks. Ülekuutmisel metall deformeerub ja tootja ei vastuta ahju defektseks muutumise eest.

Uue saunaahju sissekütmine on soovitatav teha ilma kivideta 1/2 ahjutäie küttekogusega ning pärast seda ruum ventileerida. Sellel ajal toimub kuumuskindla värvi lõplik kõvenemine, mille jooksul võib erituda ruumi ebameeldivat lõhna.

Saunaahju ülekuumenemisel kolde põlemisprotsessi peatamiseks tuleb sulgeda täielikult tuhakasti sahtel ja hoida suletud asendis ka kolde uks ning võimalusel sulgeda õhu juurdepääs ruumi.

Soovitatav on, et saunaahju igakordne algne küttekogus (süütamiskogus) sisaldab väiksemamõõdulist ja kergemini süttivat materjali ning on seetõttu õhulisem ja kergem võrreldes normkogusega.

Põlemisõhu reguleerimine toimub tuhakasti sahtli asendi muutmisega. Süütamiseks on soovitatav hoida tuhakasti kuni 10mm avatud asendis. Materjali põlema hakkamisel tuleb tuhakasti sahtel viia asendisse, kus vahemaa sahtli esikülje ja kolde sein vahel on sõltuvalt tõmbest 2 – 3 mm.

Kolde puhastamiseks ja ohutuks ekspluateerimiseks on soovitatav käepäraste koldetarvikute (kühvel, hari, roop) olemasolu leiliruumi madalama temperatuuriga (kuni 40°C) osas.

Kolde uks tuleb hoida kütmisel reeglina suletud asendis. Avatud võib uks olla vaid kütte lisamise ajal.

Klaasuksega saunaahjul tuleb vältida kuumale klaasile vee pealesattumist. Karastatud ukseklaasidele garantiit ei kehti.

Leiliruumi soojenemise aeg sõltub seinamaterjalide soojapidavusest, ruumi mahust ja saunaahju võimsusest.

Saunaahju tuhakasti tuleb puhastada enne igat kütmist, kuna selle kaudu käib tõmbe reguleerimine.

Kui sauna pole pikka aega kasutatud, tuleb enne saunaahju kütma hakkamist üle vaadata ja vajadusel korrastada koldekäikude, resti ning tuhakasti seisukord, kontrollida üle korstna ja suitsulõõri seisukord ning vajadusel lasta teha spetsialistil nende täiendav puhastus.

Perioodiliselt, vähemalt iga 20 saunaahju kütiskorra järel, tuleb puhastada kolde küttepinnad.

Vähemalt kord aastas on vajalik puhastada korsten ja suitsulõõrid.

Saunaahju puhastamisel tuleb jälgida kõiki kohalikke normdokumente, mis sätestavad kütteseadmete puhastamise tuleohutusnõudeid (RTL 1998,195/196, 771 ja RTL 2000,99,1555)

Ventilatsiooniavade võred on soovitatav puhtana hoida ja ventilatsioonilõõrid vähemalt kord aastas puhastada.

Saunaahju välispinnad on kütmise ajal kuumad, nende kontakt katmata kehaosadega võib tekitada põletushaavu.

Koldeukse käepidemest võib ahju töötamisel kinni võtta ainult saunaahju komplekti kuuluva turvalapiga.

Saunaahjule ei tohi visata soolast vett!

Ei ole soovitatav visata saunaahjule karedat ja liigse rauasisaldusega vett.

Garantii

Saunaahjudele kehtib tootjapoolne garantii 24 kuud alates ostu-kuupäevast ostutšeki alusel.

Garantii kehtib tootmisvigadest tingitud puuduste osas.

Garantii ei kehti saunaahju kasutamisel temperatuuri ja leilivee koostõjust tingitud:

- metalli deformatsioonile,
- pinnakattele,
- ukseklaasile.

Puudusest pretensioon tuleb saata e-kirjaga e-aadressile kontakt@evt.ee või paber kandjal aadressile AS Eesti Vanglatööstus, Kalmistu tee 22, Tallinn 11216, Estonia,

Pretensioonis tuleb kirjeldada puudus ja märkida saunaahju seerianumber. Saunaahju seerianumber asub võrgu alumisel äärisel koldeuksest paremal ja/või kolde laeplaadi peal. Pretensioonile tuleb lisada fotod kohast, kus puudus ilmneb ning koopiad saunaahju ostudokumentidest.

Tootja:

AS Eesti Vanglatööstus

Kalmistu tee 22

11216 TALLINN

Tel 677 6700

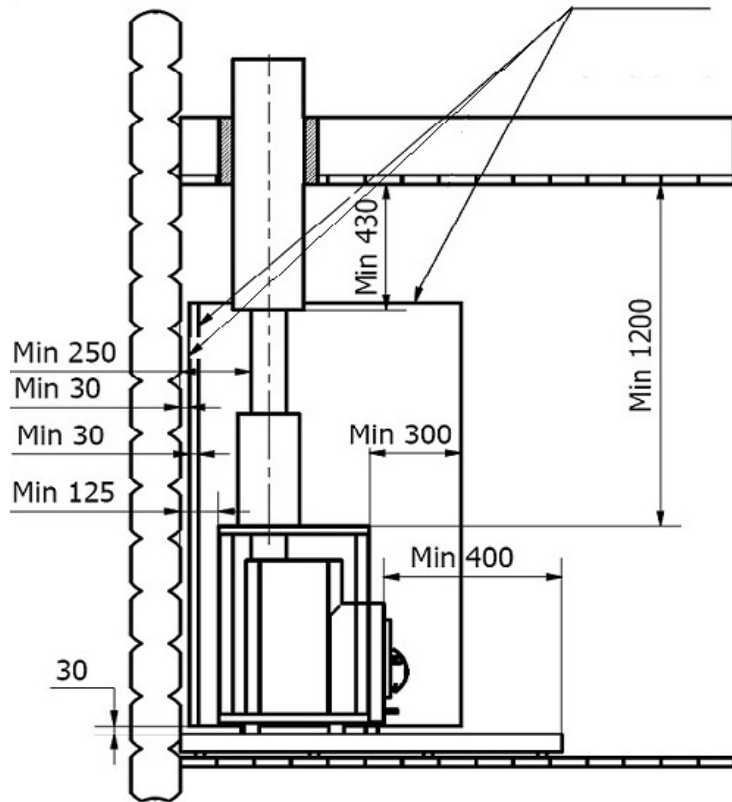
Faks 677 6701

kontakt@evt.ee

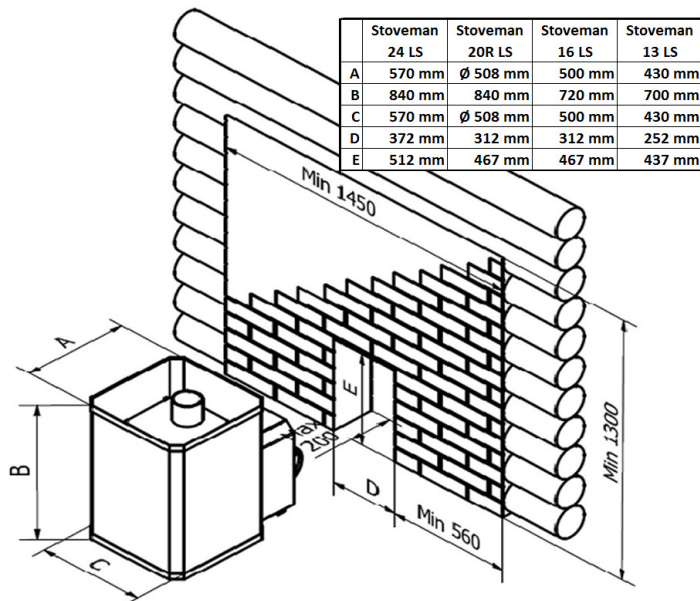
www.evt.ee

Joonis 1.

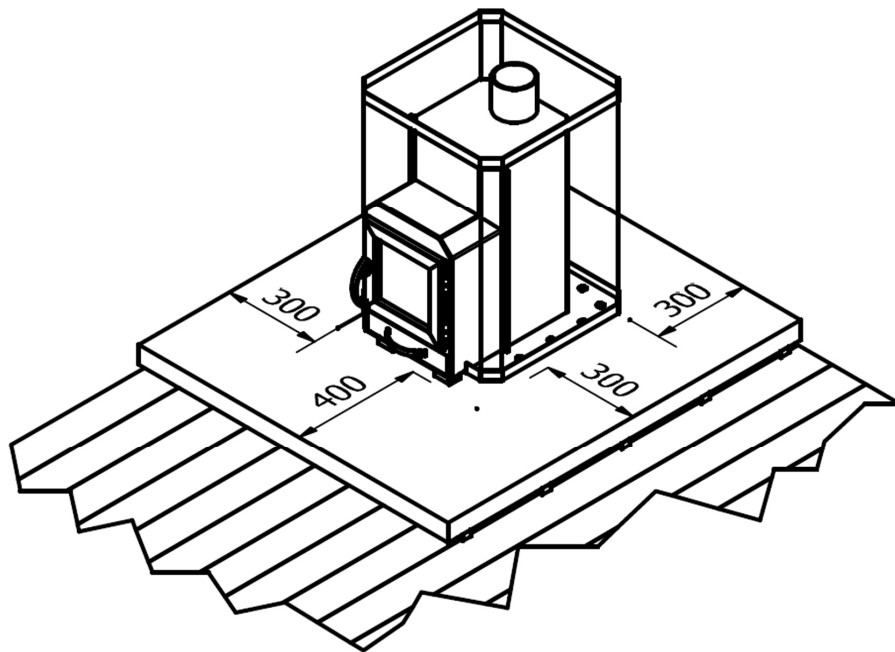
Soojuskindel isolatsiooniplaat



Joonis 2.



Joonis 3.



Joonis 4.

